

# Guida all'Installazione Rapida

11kW, 22KW Fox ESS CA Caricabatterie EV

Si prega di leggere attentamente questa guida per evitare un utilizzo improprio prima dell'uso.

## 1. Lista di Imballaggio



S/N	Nome	Quantità
A	Caricabatterie EV (Spina EV o Supporto per spina)	1
B	Piastra di Montaggio	1
C	Staffa di Montaggio	1
D	Scheda RFID	1
E	Φ8*40mm Tubi di Espansione	4
F	ST6*40 Viti di Espansione	4
G	ST4,2*9,5mm Vite Autofilettante	2
H	M4*10mm Montaggio a Vite	2
I	Chiave Esagonale a Testa Svasata da 2mm	1
J	Guida all'Installazione Rapida	1
K	Connettore CA	1
L	Connettore CC	1
M	E0508 Terminale Tubolare	4

1

## 2. Icona del Prodotto

- Significato delle luci
  - Luce verde intermittente - stato di standby
  - Luce blu fissa - stato di inserimento spina EV
  - Luce blu intermittente - stato di avvio/pausa della carica
  - Luce blu lampeggiante - stato di carica
  - Luce verde fissa - stato di fine carica
  - Luce rossa fissa - guasto del caricatore, protezione da spegnimento
  - Luce gialla fissa - stato di blocco
- Supporto per spina
- Cavo di comunicazione RS485
- Cavo di ingresso
- Pulsante di arresto
- Staffa di Montaggio
- Piastra di Montaggio
- Coperchio laterale



## 3. Preparazione dell'Installazione

- Il Caricabatterie EV può essere installato su una superficie piana in grado di sopportare il peso (come pareti, colonne, ecc.).
- Si prega di installare un Caricabatterie EV dove il cavo della spina EV può essere collegato alla presa di ricarica del veicolo (senza tirare il cavo).
- L'altezza di installazione consigliata del Caricabatterie EV è di 700-1500mm.
- Non installare il Caricabatterie EV in un ambiente che potrebbe danneggiarlo.

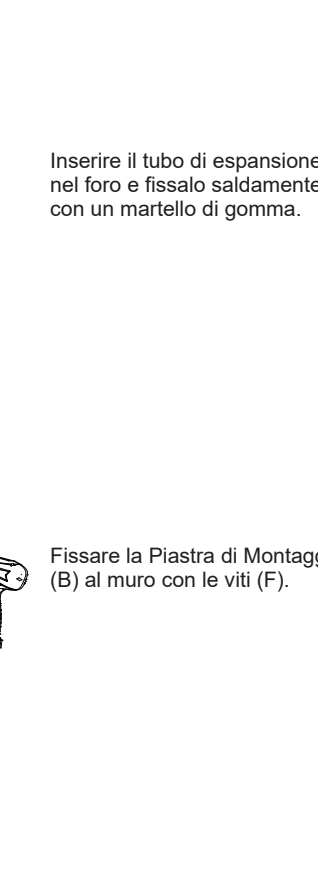
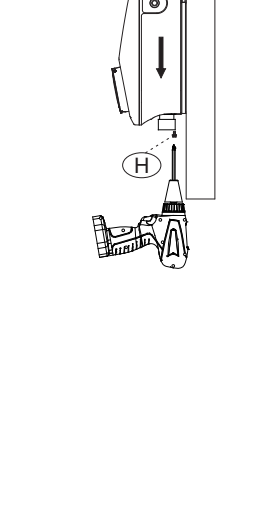


Diagramma Schematico di Installazione

2

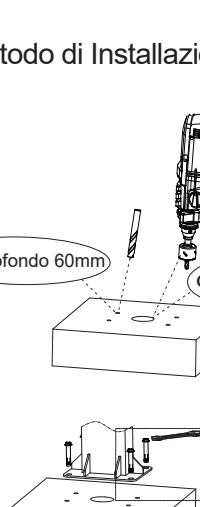
### 3.1 Metodo di Installazione a Muro

#### Passo 1



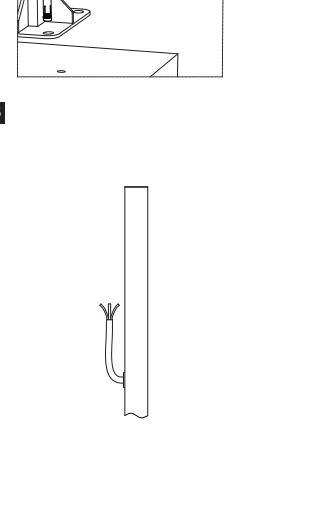
- Segnare 4 fori in base alla carta di posizionamento dell'installazione sul muro.
- Usare una punta da 8mm per fare i fori (con una profondità di oltre 50mm).
- Pulire la posizione dei fori.

#### Passo 2



Inserire il tubo di espansione (E) nel foro e fissalo saldamente con un martello di gomma.

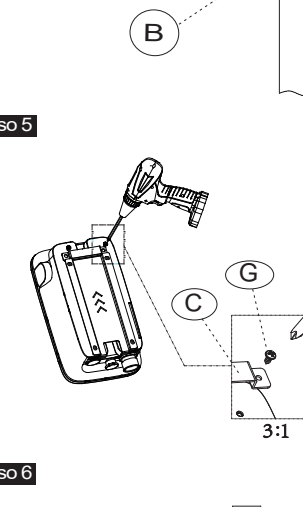
#### Passo 3



Fissare la Piastra di Montaggio (B) al muro con le viti (F).

3

#### Passo 4



Fissare la staffa di montaggio (C) sul Caricabatterie EV con le viti (G).

#### Passo 5

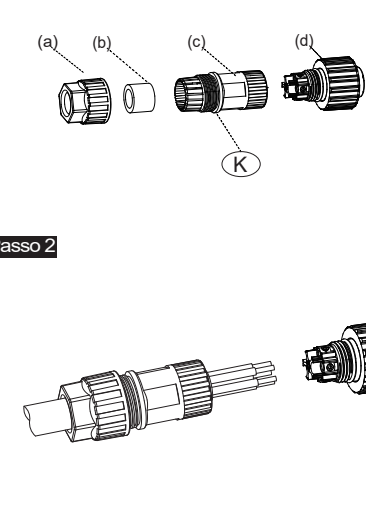


- Appendere il Caricabatterie EV alla Piastra di Montaggio.
- Serrare le viti (H) per completare l'installazione.

4

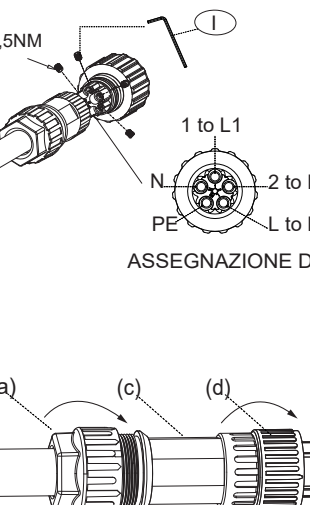
### 3.2 Metodo di Installazione a Pavimento/Verticale

#### Passo 1



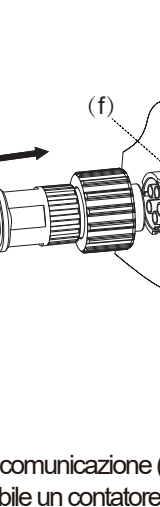
- Usare una punta da 12mm per fare quattro fori profondi 60mm con una distanza di 170\*120mm.
- Fare un foro di uscita Φ 60mm al centro.
- Pulire la posizione dei fori.

#### Passo 2



Installare la vite di fissaggio e stringila con una chiave.

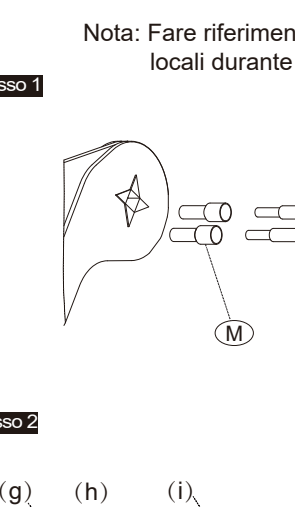
#### Passo 3



Instradare il filo di ingresso nel foro del pilastro dal fondo del pilastro.

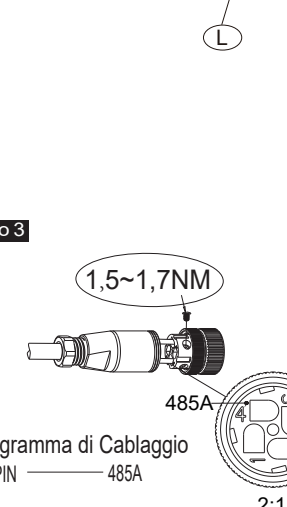
5

#### Passo 4



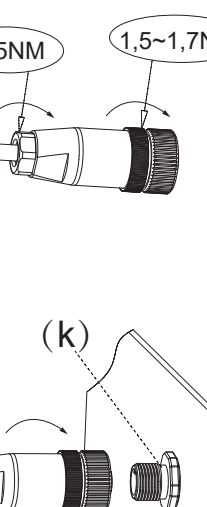
Fissare la Piastra di Montaggio (B) al pilastro con le viti.

#### Passo 5



Fissare la staffa (C) al Caricabatterie EV con le viti (G).

#### Passo 6



- Appendere il Caricabatterie EV alla Piastra di Montaggio.
- Serrare le viti (H) per completare l'installazione.

6

### 3.3 Connessioni Elettriche

Deve essere installato un interruttore di protezione da perdite. L'interruttore di protezione da perdite dovrebbe essere di tipo A, non inferiore a 32A, e il filo di ingresso dovrebbe essere estratto dall'interruttore di protezione da perdite. Si consiglia di utilizzare un cavo da 10 AWG (diametro del filo 6mm<sup>2</sup>). Taglia tutti i cavi a 25mm (come mostrato nella figura) e rimuovi la guaina isolante per esporre il conduttore di circa 10mm.



Nota: Fare riferimento al modello e al colore dei cavi locali durante l'installazione effettiva

#### Passo 1



Dividere il connettore CA (K) in quattro parti: dado (a), guarnizione (b), manicotto (c) e spina (d).

#### Passo 2



Infilare il cavo nel dado (a), nella guarnizione (b) e nel manicotto (c) in sequenza e avvitarlo il dado sul manicotto (senza stringerlo ancora).

7

#### Passo 3



Installare il cavo nella spina (D) del connettore CA come mostrato nella figura sottostante e stringi la vite con una chiave Allen da 2mm (I).

ASSEGNAZIONE DEI PIN

#### Passo 4



Innanzitutto, stringere il dado (a) e il manicotto (c) con una coppia di serraggio di 3-5 Nm, quindi stringere il manicotto (c) e la spina (d) con una coppia di serraggio di 1,5-1,7 Nm per completare il cablaggio interno del connettore CA.

#### Passo 5



Inserire la spina (d) del connettore CA nella presa (f) della scatola di giunzione e stringere la spina (d) per completare l'installazione.

8

### 3.4 Cablaggio di comunicazione (Il cavo di comunicazione è richiesto solo se è disponibile un contatore elettrico sul luogo di utilizzo)

Taglia tutti i cavi (diametro del filo 0,3 mm<sup>2</sup>) a 15 mm (come mostrato nella figura), togli la guaina isolante per esporre il conduttore di circa 8 mm.



485A: Filo marrone/rosso/verde o giallo  
485B: Filo blu/nero

Nota: Fare riferimento al modello e al colore dei cavi locali durante l'installazione effettiva

#### Passo 1



Usa una pinza per crimpare il terminale tubolare (M) e il cavo.

#### Passo 2



Dividere il connettore CC (L) in quattro parti: dado (g), guarnizione (h), manicotto (i) e spina (j).

9

#### Passo 3



Infilare il cavo nel dado (g), nella guarnizione (h) e nel manicotto (i) in sequenza. Avvitare il dado sul manicotto (senza stringerlo), quindi inserire il terminale tubolare del cavo (M) nella spina (j) del connettore CC e stringere la vite.

ASSEGNAZIONE DEI PIN

#### Passo 4



Prima stringere il dado (g) e il manicotto (i) con una coppia di serraggio di 3-5 Nm, quindi stringere il manicotto (i) e la spina (j) con una coppia di serraggio di 1,5-1,7 Nm.

#### Passo 5



Inserire la spina (j) del connettore CC nella presa (k) della scatola di giunzione e stringere la spina (j) per completare l'installazione.

10

Aggiungi: Distretto di Longwan, Città di Wenzhou, Cina

Tel: +86(510) 68092998 (Generale)

+86(510) 68101679 (Vendite)

Website: www.fox-ess.com

V1.0