

KeContact P30 c-series GREEN EDITION (Kabel)



Produkt

Produktbezeichnung	Materialnr.	EAN Code
c-series EN Type2 6m Cable 22kW - GREEN EDITION	122 108	9120050714267
c-series EN Type2 6m Cable 22kW-RFID - GREEN EDITION	122 112	9120050714298
c-series EN Type2 6m Cable 22kW-RFID-ME - GREEN EDITION	122 115	9120050714328
c-series EN Type2 6m Cable 22kW-RFID-MID - GREEN EDITION	122 113	9120050714304

Spezifikationen

Leistungsvarianten:	22 kW
Kabel:	Typ 2 Kabel gemäß EN 62196-1 und VDE-AR-E 2623-2-2 bis zu 32 A / 400 V AC
Energiezähler (LED-Anzeige):	Ja
Lokales Lastmanagement:	Client
Stromüberwachung:	Ja
Kommunikationsprotokoll:	UDP / Modbus TCP
Farbe:	RAL 9010 (Reinweiß) / RAL 7016 (Anthrazitgrau)

Allgemein



Ladebetrieb:	Mode 3 gemäß IEC 61851-1 AC-Laden
Überspannungskategorie:	III gemäß EN 60664
Schutzklasse:	I
Schutzart:	IP54
Schutz gegen mechanischen Schlag:	IK10
Bemessungskurzzeitstromfestigkeit:	< 10 kA (Effektivwert gemäß EN 61439-1)
Interne Gleichfehlerstromüberwachung (RDC-DD):	> 6 mA (Charakteristik gemäß IEC 62955, < 10 s)
Ventilation:	Bei Belüftungsanforderung vom Fahrzeug wird keine Ladung gestartet.

Versorgung



Versorgungsnennspannung (Europa):	3 x 230 V / 400 V
Nennstrom (konfigurierbar):	10 A / 13 A / 16 A / 20 A / 25 A / 32 A (1-phasig oder 3-phasig)
Netzfrequenz:	50 Hz
Netzformen:	TT / TN / IT
Eigenverbrauch:	Leerlauf: 3 W, Angesteckt: 4,5 W, Ladend: 6,5 W

Versorgungsklemmen

Typ:	Federzugklemme
Kabelzuführung:	Oberseite (Aufputz), Rückseite (Unterputz)
Anschlussquerschnitt der Versorgung:	Mindestquerschnitt (abhängig vom Kabel und der Verlegeart)
• 16 A Nennstrom:	5 x 2,5 mm ²

KeContact P30 c-series GREEN EDITION (Kabel)

• 32 A Nennstrom:	5 x 6,0 mm ²
Querschnitt (Kabel):	0,2 – 10 mm ²
AWG:	24 – 6
Abisolierlänge:	12 mm
Temperatur-Rating:	105 °C

Umgebungsbedingungen



Verwendung:	Innen- und Außenbereich
Zugangsbeschränkungen am Aufstellort:	Beschränkter und unbeschränkter Zugang
Montage (stationär):	An der Wand oder an der Standsäule
Betriebstemperatur:	
• 16 A:	-25 °C bis +50 °C (ohne direkte Sonneneinstrahlung)
• 32 A:	-25 °C bis +40 °C (ohne direkte Sonneneinstrahlung)
Lagertemperatur:	-25 °C bis +80 °C
Relative Luftfeuchtigkeit:	5% bis 95% nicht kondensierend
Höhenlage:	max. 2.000 m über Meeresspiegel
Temperaturänderungsgeschwindigkeit:	max. 0,5 °C / min
Temperaturverhalten:	Automatische Leistungsreduktion bei Übertemperatur

Schnittstellen



Ethernet-Schnittstelle

Ethernet1:	LSA+ [®] Klemmen
Datenübertragungsrate:	10/100 Mbit/s
Ethernet2:	RJ45 (für Debug)



USB-Schnittstelle

Typ:	A, USB 2.0 (Hi-Speed)
Max. Ausgangsstrom:	500 mA

Freigabe-Eingang

Typ:	Externer, potentialfreier Schaltkontakt
Klemmentyp:	Federzugklemme
Querschnitt:	0,08 – 4 mm ²
AWG:	28 – 12
Abisolierlänge:	8 mm

Schaltkontakt-Ausgang

Typ:	Externe Sicherheitskleinspannung, <50 V AC (50/60 Hz), ≤24 V DC
Notwendige Strombegrenzung:	<0,5 A
Klemmentyp:	Federzugklemme
Querschnitt:	0,08 – 4 mm ²
AWG:	28 – 12

KeContact P30 c-series GREEN EDITION (Kabel)

Abisolierlänge: 8 mm

Ausstattung je nach Variante



RFID-Karte

Typ: MIFARE Karte / Tag nach ISO 14443 oder ISO 15693



Energiezähler ME

Typ: Wirkleistungszähler mit Zusatzeinrichtung (eichfähiges Messgerät)

Zulassung: Nationale Zulassung



Energiezähler MID

Typ: Wirkleistungszähler

Genauigkeitsklasse: Klasse B (gemäß EN 50470-1 / -3)

Zertifizierungen* je nach Variante



CE-Konformitätserklärung: Ja

Z.E. Ready: Ja

E.V. Ready: Ja

MID: Ja

ME: Ja

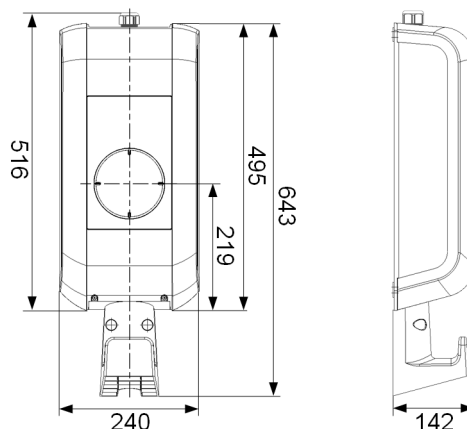
* Informationen zu den Zertifizierungen können auf der KEBA-Website heruntergeladen werden: www.keba.com/emobility-downloads

Abmessungen und Gewicht



Höhe / Breite / Tiefe: 643 mm / 240 mm / 142 mm

Gewicht: Ca. 5,3 - 7,8 kg (variantenabhängig)



KEBA Energy Automation GmbH, Reindlstraße 51, 4040 Linz, Austria, ☎ +43 732 7090-0

✉ kecontact@keba.com, www.keba.com/emobility

Änderungen im Sinne der technischen Weiterentwicklung vorbehalten.
Angaben erfolgen ohne Gewähr. Wir wahren unsere Rechte.

V

KEBA[®]
Automation by innovation.